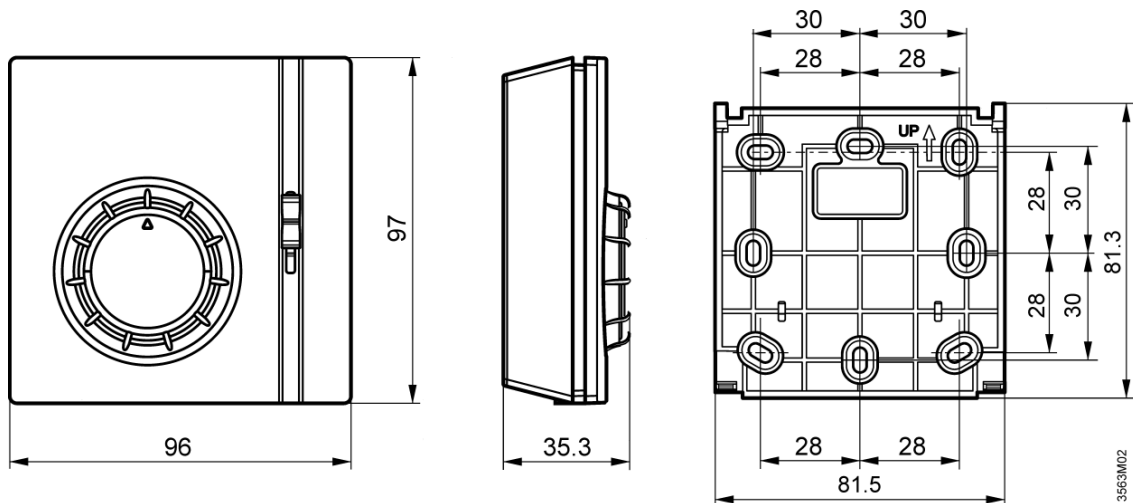
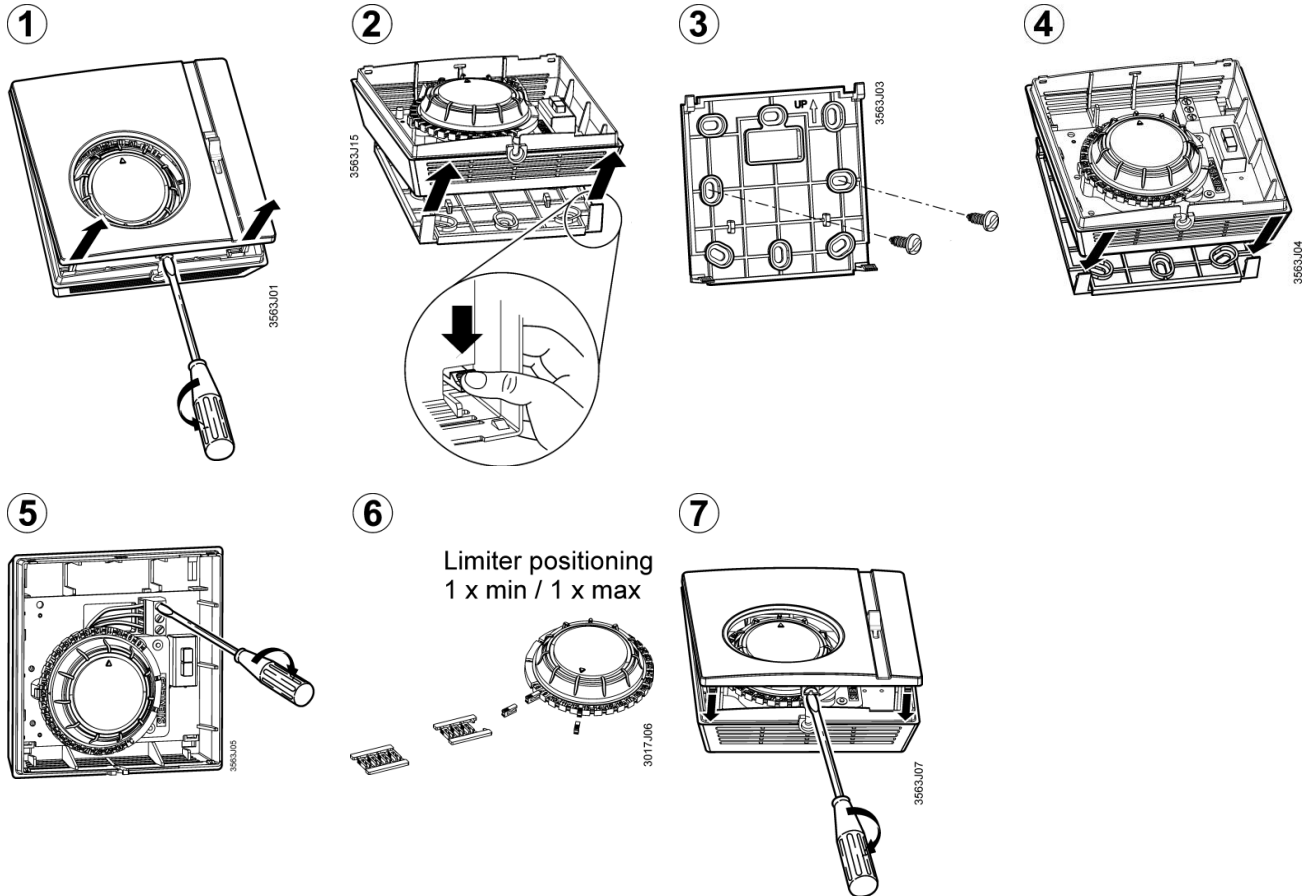


**de** Installationsanleitung  
**en** Installation Instructions  
**fr** Instructions d'installation  
**it** Istruzioni di montaggio  
**nl** Installatie-aanwijzing  
**zh** 安装说明书

**es** Instrucciones de montaje  
**pt** Instruções de montagem  
**sv** Installationsanvisning  
**fi** Asennusohje  
**da** Installationsvejledning

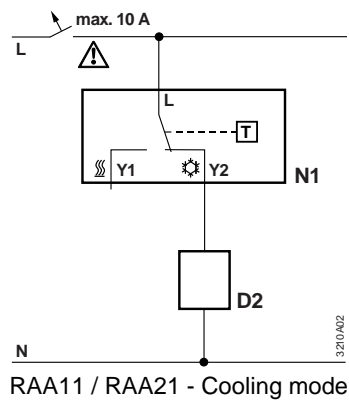
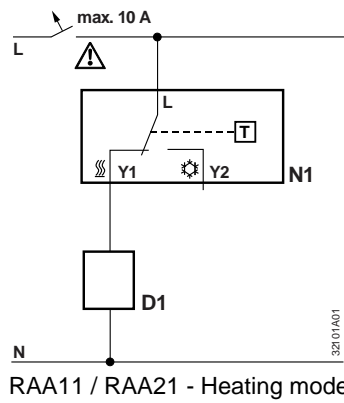
**el** Οδηγίες Εγκατάστασης  
**sk** Návod na montáž  
**cs** Montážní list  
**pl** Instrukcja montażu  
**hu** Telepítési leírás

## RAA...



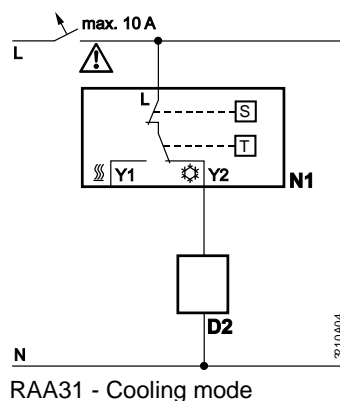
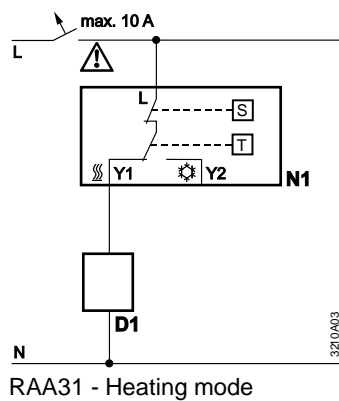
Dimensions in mm

## RAA11 / RAA21



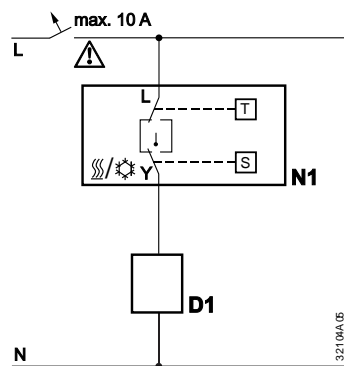
- D1 Zone valve or thermal valve for heating
- D2 Zone valve or thermal valve for cooling
- L Switching voltage  
AC 24...250V
- N1 Room thermostat
- Y1 Control output  
"Heating", AC 24...250V
- Y2 Control output  
"Cooling", AC 24...250V
- N Neutral
- T Thermostat element  
(gas-filled diaphragm)

## RAA31



- D1 Zone valve or thermal valve for heating
- D2 Zone valve or thermal valve for cooling
- L Switching voltage  
AC 24...250V
- N1 Room thermostat
- S ON/OFF switch
- Y1 Control output  
"Heating", AC 24...250V
- Y2 Control output  
"Cooling", AC 24...250V
- N Neutral
- T Thermostat element  
(gas-filled diaphragm)

## RAA41



- D1 Zone valve or thermal valve for heating
- L Switching voltage  
AC 24...250V
- N1 Room thermostat
- S Selector for Heating / OFF / Cooling
- Y Control output  
"Heating", AC 24...250V
- T Thermostat element  
(gas-filled diaphragm)



<b>de</b>	<p>Das Gerät gilt für die Entsorgung als Elektronik-Altgerät im Sinne der Europäischen Richtlinie 2012/19/EU und darf nicht als Haushaltsmüll entsorgt werden.</p> <ul style="list-style-type: none"><li>• Entsorgen Sie das Gerät über die dazu vorgesehenen Kanäle.</li><li>• Beachten Sie die örtliche und aktuell gültige Gesetzgebung.</li></ul>	<b>es</b>	<p>Este aparato es válido para su eliminación como residuo de aparato electrónico conforme a la Directiva europea 2012/19/UE y no se debe des-echar como basura doméstica.</p> <ul style="list-style-type: none"><li>• Deseche el aparato a través de los canales previstos para tal fin.</li><li>• Tenga en cuenta la legislación local y vigente actualmente.</li></ul>
<b>el</b>	<p>Η συσκευή ως προς την απόρριψή της έχει ταξινομηθεί ως απόβλητο ηλεκτρονικού εξοπλισμού σύμφωνα με την Ευρωπαϊκή Οδηγία 2012/19/ΕΕ και δεν επιτρέπεται να απορρίπτεται μαζί με τα οικιακά απορρίμματα.</p> <ul style="list-style-type: none"><li>• Απορρίπτετε τη συσκευή μέσω των δικτύων που έχουν οριστεί.</li><li>• Τηρείτε την τοπική ισχύουσα νομοθεσία.</li></ul>	<b>en</b>	<p>The device is considered an electronics device for disposal in terms of European Directive 2012/19/EU and may not be disposed of as domestic garbage.</p> <ul style="list-style-type: none"><li>• Dispose of the device through channels provided for this purpose.</li><li>• Comply with all local and currently applicable laws and regulations.</li></ul>
<b>pt</b>	<p>Para a eliminação, o aparelho é considerado como resíduo de equipamento eletrónico nos termos da Diretiva Europeia 2012/19/UE e não deve ser eliminado como lixo doméstico.</p> <ul style="list-style-type: none"><li>• Elimine o aparelho através dos canais previstos para o efeito.</li><li>• Respeite a legislação local e atualmente em vigor.</li></ul>	<b>sk</b>	<p>V zmysle Európskej smernice 2012/19/EÚ sa tento prístroj považuje za odpad z elektronických zariadení a nesmie sa zlikvidovať ako odpad z domácnosti.</p> <ul style="list-style-type: none"><li>• Prístroj zlikvidujte predpísaným spôsobom.</li><li>• Dodržiavajte miestne a aktuálne platné zákonné predpisy.</li></ul>
<b>fr</b>	<p>L'appareil est considéré comme un appareil élec-tronique usagé destiné à être éliminé au sens de la Directive européenne 2012/19/UE et il ne doit pas être jeté comme un déchet ménager.</p> <ul style="list-style-type: none"><li>• Jetez l'appareil par les voies prévues à cet effet.</li><li>• Veuillez respecter la législation locale actuellement en vigueur.</li></ul>	<b>sv</b>	<p>Vid avfallshantering betraktas enheten som elektrisk eller elektronisk produkt i enlighet med EU-direktivet 2012/19/EU och får inte slängas som hushållsavfall.</p> <ul style="list-style-type: none"><li>• Avfallshandera enheten på det sätt som föreskrivs.</li><li>• Följ den lokala och aktuella lagen.</li></ul>
<b>cs</b>	<p>Přístroj se při likvidaci považuje za odpadní elektrické a elektronické zařízení ve smyslu Evropské směrnice 2012/19/EU a nesmí se likvidovat jako domovní odpad.</p> <ul style="list-style-type: none"><li>• Likvidujte přístroj prostřednictvím k tomu určených kanálů.</li><li>• Dodržujte místní a aktuálně platnou legislativu.</li></ul>	<b>it</b>	<p>L'apparecchio è considerato, ai fini dello smaltimento, come rifiuto di apparecchiatura elettronica ai sensi della Direttiva Europea 2012/19/UE e non deve essere smaltito insieme ai rifiuti domestici.</p> <ul style="list-style-type: none"><li>• Smaltire l'apparecchio tramite gli appositi canali.</li><li>• Rispettare le normative locali attualmente in vigore.</li></ul>
<b>fi</b>	<p>Laite hävitetään elektroniikkaromuna EU-direktiivin 2012/19/EU mukaisesti eikä sitä saa hävittää kotitalousjätteen mukana.</p> <ul style="list-style-type: none"><li>• Hävitä laite tarkoituksenmukaisen kierrätyspisteen kautta.</li><li>• Noudata paikallista ja voimassaolevaa lainsäädäntöä.</li></ul>	<b>pl</b>	<p>Zużyty sprzęt elektroniczny podlega obowiązkowi utylizacji w rozumieniu dyrektywy europejskiej 2012/19/UE i nie może być utylizowany razem z odpadami gospodarstwa domowego.</p> <ul style="list-style-type: none"><li>• Urządzenie należy oddać do utylizacji w specjalistycznej firmie.</li><li>• Należy przy tym przestrzegać lokalnych i aktualnie obowiązujących przepisów.</li></ul>

<p><b>nl</b></p> <p>Het toestel geldt voor de afvalverwerking als af-gedankte elektronische apparatuur conform de Europese richtlijn 2012/19/EU en mag niet via het huishoudelijke afval worden afgevoerd.</p> <ul style="list-style-type: none"> <li>• Verwijder het toestel via de daartoe bestemde kanalen.</li> <li>• Let op de lokale en momenteel geldende voorschriften.</li> </ul>	<p><b>da</b></p> <p>I henhold til det europæiske direktiv 2012/19/EU anses udstyret for at være brugt elektronisk udstyr og må ikke bortskaffes som husholdningsaffald.</p> <ul style="list-style-type: none"> <li>• Bortskaf udstyret ved anvendelse af de godkendte metoder.</li> <li>• Overhold den nationale og aktuelt gældende lovgivning.</li> </ul>
<p><b>hu</b></p> <p>A berendezés ártalmatlanítás szempontjából az Európai Parlament és a Tanács 2012/19. irányelve értelmében elektronikus berendezésnek számít, és nem ártalmatlanítható kommunális hulladékként.</p> <ul style="list-style-type: none"> <li>• A berendezést megfelelő módon ártalmatlanítsa.</li> <li>• Vegye figyelembe a hatályos helyi jogszabályokat.</li> </ul>	<p><b>zh</b></p> <p>该设备是需要根据欧洲指令2012/19/EU进行处置的电子设备，不得作为生活垃圾处理。</p> <ul style="list-style-type: none"> <li>• 通过为此目的提供的渠道处置该设备。</li> <li>• 请遵守当地现行的所有法律法规。</li> </ul>